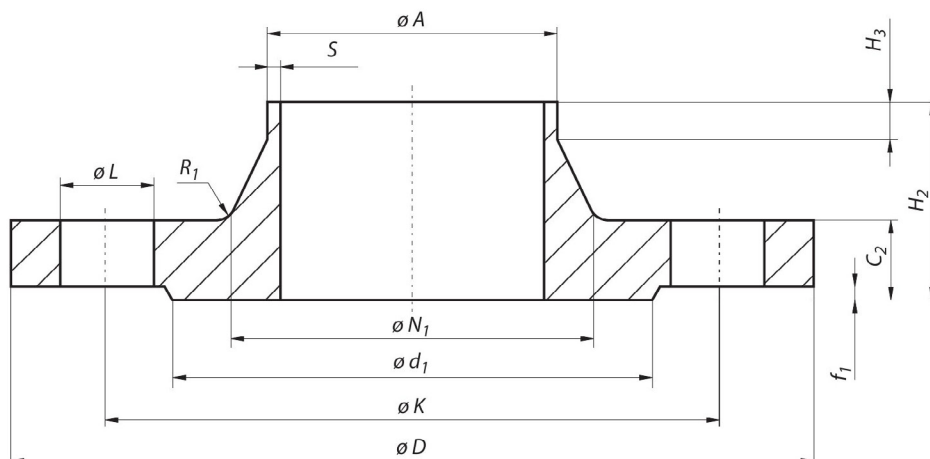


Označení příruby typu 11 s těsnící plochou typu B1, o jmenovité světlosti DN 400 vyrobené z materiálu P245GH:

Příruba EN 1092-1 / 11 / B1 / DN 400 / PN 6 / P245GH

DN	Rozměry příruby					Krk				Těsnící pl.		Šrouby			Váha (7,85 kg/dm <sup>3</sup> ) kg
	A	D	C2	K	H2	N1	S	R1	H3	d1	f1	Počet	Rozměr	L	
10	17,2	75	12	50	28	26	2,0	4	6	35	2	4	M10	11	0,335
15	21,3	80	12	55	30	30	2,0	4	6	40	2	4	M10	11	0,408
20	26,9	90	14	65	32	38	2,3	4	6	50	2	4	M10	11	0,621
25	33,7	100	14	75	35	42	2,6	4	6	60	2	4	M10	11	0,762
32	42,4	120	14	90	35	55	2,6	6	6	70	2	4	M12	14	1,11
40	48,3	130	14	100	38	62	2,6	6	7	80	3	4	M12	14	1,26
50	60,3	140	14	110	38	74	2,9	6	8	90	3	4	M12	14	1,43
65	76,1	160	14	130	38	88	2,9	6	9	110	3	4	M12	14	1,77
80	88,9	190	16	150	42	102	3,2	8	10	128	3	4	M16	18	2,88
100	114,3	210	16	170	45	130	3,6	8	10	148	3	4	M16	18	3,41
125	139,7	240	18	200	48	155	4,0	8	10	178	3	8	M16	18	4,65
150	168,3	265	18	225	48	184	4,5	10	12	202	3	8	M16	18	5,5
200	219,1	320	20	280	55	236	6,3	10	15	258	3	8	M16	18	8,6
250	273	375	22	335	60	290	6,3	12	15	312	3	12	M16	18	11,7
300	323,9	440	22	395	62	342	7,1	12	15	365	4	12	M20	22	15,3
350	355,6	490	22	445	62	385	7,1	12	15	415	4	12	M20	22	20,3
400	406,4	540	22	495	65	438	7,1	12	15	465	4	16	M20	22	23,1
450	457	595	22	550	65	492	7,1	12	15	520	4	16	M20	22	27,0
500	508	645	24	600	68	538	7,1	12	15	570	4	20	M20	22	30,8
600	610	755	30	705	70	640	7,1	12	16	670	5	20	M24	26	44,0
700	711	860	30	810	76	740	8,0	12	16	775	5	24	M24	26	53,7
800	813	975	30	920	76	842	8,0	12	16	880	5	24	M27	30	64,4

DN	A	Rozměry příruby				Krk				Těsnící pl.		Šrouby			Váha (7,85 kg/dm <sup>3</sup> ) kg
		D	C2	K	H2	N1	S	R1	H3	d1	f1	Počet	Rozměr	L	
900	914	1075	34	1020	78	942	8,0	12	16	980	5	24	M27	30	79,2
1000	1016	1175	38	1120	82	1045	8,0	16	16	1080	5	28	M27	30	98,6
1200	1219	1405	42	1340	104	1248	8,8	16	20	1295	5	32	M30	33	152
1400	1422	1630	56	1560	114	1452	8,8	16	20	1510	5	36	M33	36	246
1600	1626	1830	63	1760	119	1655	10,0	16	20	1710	5	40	M33	36	309
1800	1829	2045	69	1970	133	1855	11,0	16	20	1920	5	44	M36	39	400
2000	2032	2265	74	2180	146	2058	12,5	16	25	2125	5	48	M39	42	516
2200	2235	2475	81	2390	154	2260	14,0	18	25	2335	5	52	M39	42	645
2400	2438	2685	87	2600	168	2462	15,0	18	25	2545	5	56	M39	42	786
2600	2620	2905	91	2810	175	2665	16,0	18	25	2750	5	60	M45	48	1021
2800	2820	3115	101	3020	188	2865	17,0	18	30	2960	5	64	M45	48	1256
3000	3020	3315	102	3220	192	3068	20,0	18	30	3160	5	68	M45	48	1404
3200	3220	3525	106	3430	202	3272	20,0	20	30	3370	5	72	M45	48	1617
3400	3420	3735	110	3640	214	3475	22,0	20	35	3580	5	76	M45	48	1877
3600	3620	3970	124	3860	229	3678	22,0	20	35	3790	5	80	M52	56	2366

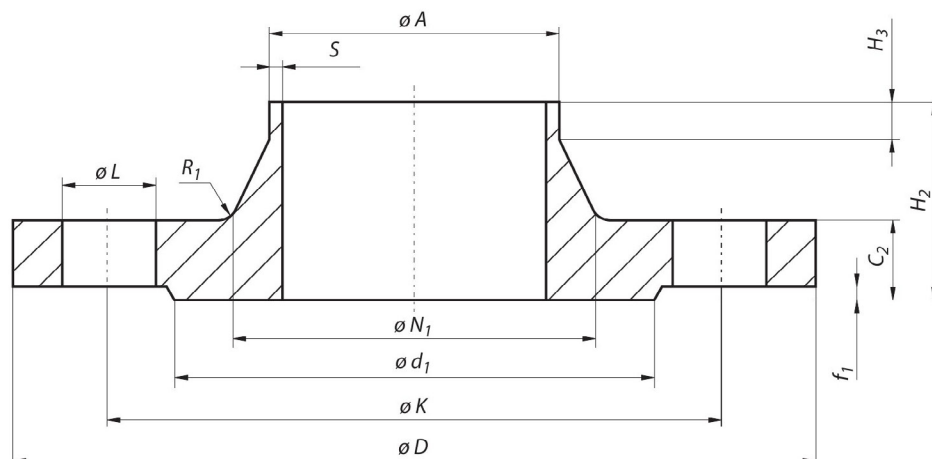


Označení příruby typu 11 s těsnící plochou typu B1, o jmenovité světlosti DN 400 vyrobené z materiálu P245GH:

Příruba EN 1092-1 / 11 / B1 / DN 400 / PN 10 / P245GH

DN	Rozměry příruby					Krk				Těsnící pl.		Šrouby			Váha (7,85 kg/dm <sup>3</sup> ) kg
	A	D	C2	K	H2	N1	S	R1	H3	d1	f1	Počet	Rozměr	L	
10 do 40	Rozměr dle PN 40														
50 do 150	Rozměr dle PN 16														
200	219,1	340	24	295	62	234	6,3	10	16	268	3	8	M20	22	11,6
250	273	395	26	350	68	292	6,3	12	16	320	3	12	M20	22	15,8
300	323,9	445	26	400	68	342	7,1	12	16	370	4	12	M20	22	18,3
350	355,6	505	26	460	68	385	7,1	12	16	430	4	16	M20	22	25,3
400	406,4	565	26	515	72	440	7,1	12	16	482	4	16	M24	26	30,6
450	457	615	28	565	72	488	7,1	12	16	532	4	20	M24	26	35,1
500	508	670	28	620	75	542	7,1	12	16	585	4	20	M24	26	40,5
600	610	780	30	725	82	642	8	12	18	685	5	20	M27	30	52,9
700	711	895	35	840	85	746	8,8	12	18	800	5	24	M27	30	75,8
800	813	1015	38	950	96	850	8,8	12	18	905	5	24	M30	33	102
900	914	1115	38	1050	99	950	12,5	12	20	1005	5	28	M30	33	121
1000	1016	1230	44	1160	105	1052	12,5	16	20	1110	5	28	M33	36	161
1200	1219	1455	55	1380	132	1256	12,5	16	25	1330	5	32	M36	39	258
1400	1422	1675	65	1590	143	1460	14,2	16	25	1535	5	36	M39	42	371
1600	1626	1915	75	1820	159	1666	16,0	16	25	1760	5	40	M45	48	547
1800	1829	2115	85	2020	175	1868	17,5	16	30	1960	5	44	M45	48	691

DN	A	Rozměry příruby				Krk				Těsnící pl.		Šrouby			Váha (7,85 kg/dm <sup>3</sup> ) kg
		D	C2	K	H2	N1	S	R1	H3	d1	f1	Počet	Rozměr	L	
2200	2235	2550	100	2440	202	2275	20,0	18	35	2370	5	52	M52	56	1073
2400	2438	2760	110	2650	218	2478	22,2	18	35	2570	5	56	M52	56	1329
2600	2620	2960	110	2850	224	2680	25,0	18	40	2780	5	60	M52	56	1574
2800	2820	3180	124	3070	244	2882	25,0	18	40	3000	5	64	M52	56	1987
3000	3020	3405	132	3290	257	3085	32,0	18	45	3210	5	68	M56	62	2476



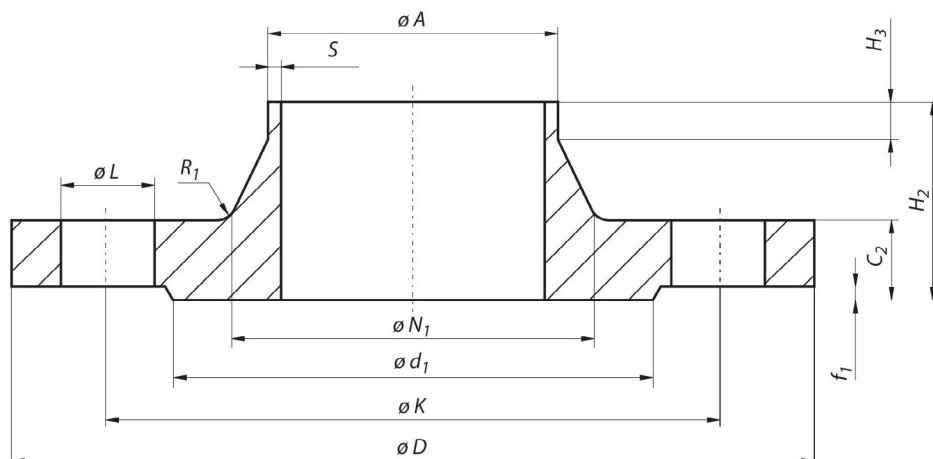
Označení příruby typu 11 s těsnící plochou typu B1, o jmenovité světlosti DN 400 vyrobené z materiálu P245GH:

Příruba EN 1092-1 / 11 / B1 / DN 400 / PN 16 / P245GH

DN	A	Rozměry příruby				Krk				Těsnící pl.		Šrouby			Váha (7,85 kg/dm <sup>3</sup> ) kg
		D	C2	K	H2	N1	S	R1	H3	d1	f1	Počet	Rozměr	L	
10 do 40	Rozměr dle PN 40														
50	60,3	165	18	125	45	74	2,9	6	8	102	3	4	M16	18	2,53
65	76,1	185	18	145	45	92	2,9	6	10	122	3	8**	M16	18	3,03
80	88,9	200	20	160	50	105	3,2	6	10	138	3	8	M16	18	3,92
100	114,3	220	20	180	52	131	3,6	8	12	158	3	8	M16	18	4,62
125	139,7	250	22	210	55	156	4,0	8	12	188	3	8	M16	18	6,30
150	168,3	285	22	240	55	184	4,5	10	12	212	3	8	M20	22	7,81
200	219,1	340	24	295	62	235	6,3	10	16	268	3	12	M20	22	11,5
250	273	405	26	355	70	292	6,3	12	16	320	3	12	M24	26	16,7
300	323,9	460	28	410	78	344	7,1	12	16	378	4	12	M24	26	22,1
350	355,6	520	30	470	82	390	8,0	12	16	438	4	16	M24	26	32,8
400	406,4	580	32	525	85	445	8,0	12	16	490	4	16	M27	30	41,1
450	457	640	34	585	83	490	8,0	12	16	550	4	20	M27	30	48,5
500	508	715	36	650	84	548	8,0	12	16	610	4	20	M30	33	63,4
600	610	840	40	770	88	670	10,0	12	18	725	5	20	M33	36	96,0
700	711	910	40	840	104	755	10,0	12	18	795	5	24	M33	36	96,5
800	813	1025	41	950	108	855	12,5	12	20	900	5	24	M36	39	122
900	914	1125	48	1050	118	955	12,5	12	20	1000	5	28	M36	39	155
1000	1016	1255	59	1170	137	1058	12,5	16	22	1115	5	28	M39	42	233
1200	1219	1485	78	1390	160	1262	14,2	16	30	1330	5	32	M45	48	390

DN	A	Rozměry příruby				Krk				Těsnící pl.		Šrouby			Váha (7,85 kg/dm <sup>3</sup> ) kg
		D	C2	K	H2	N1	S	R1	H3	d1	f1	Počet	Rozměr	L	
2200	2235	2550	100	2440	202	2275	20,0	18	35	2370	5	52	M52	56	1073
2400	2438	2760	110	2650	218	2478	22,2	18	35	2570	5	56	M52	56	1329
2600	2620	2960	110	2850	224	2680	25,0	18	40	2780	5	60	M52	56	1574
2800	2820	3180	124	3070	244	2882	25,0	18	40	3000	5	64	M52	56	1987
3000	3020	3405	132	3290	257	3085	32,0	18	45	3210	5	68	M56	62	2476

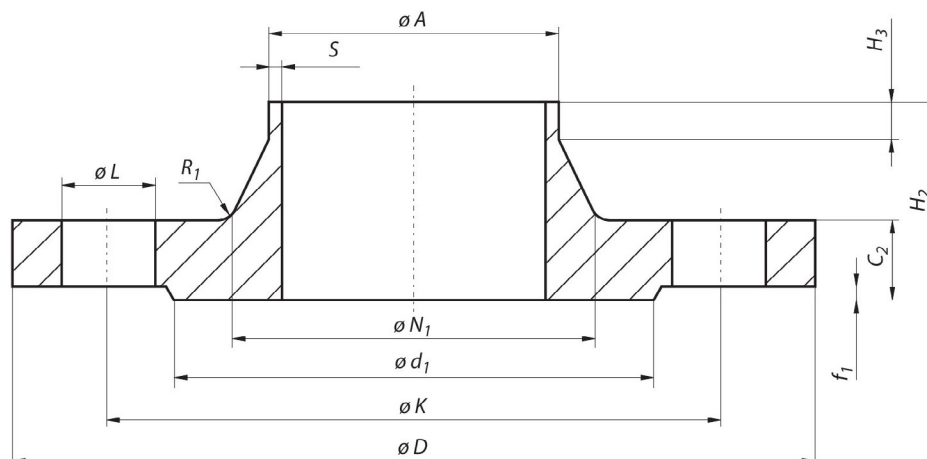




Označení příruby typu 11 s těsnící plochou typu B1, o jmenovité světlosti DN 400 vyrobené z materiálu P245GH:

Příruba EN 1092-1 / 11 / B1 / DN 400 / PN 40 / P245GH

DN	Rozměry příruby					Krk			Těsnící pl.		Šrouby			Váha (7,85 kg/dm <sup>3</sup> ) kg	
	A	D	C2	K	H2	N1	S	R1	H3	d1	f1	Počet	Rozměr		L
10	17,2	90	16	60	35	28	2,0	4	6	40	2	4	M12	14	0,678
15	21,3	95	16	65	38	32	2,0	4	6	45	2	4	M12	14	0,768
20	26,9	105	18	75	40	40	2,3	4	6	58	2	4	M12	14	1,09
25	33,7	115	18	85	40	46	2,6	4	6	68	2	4	M12	14	1,30
32	42,4	140	18	100	42	56	2,6	6	6	78	2	4	M16	18	1,91
40	48,3	150	18	110	45	64	2,6	6	7	88	3	4	M16	18	2,15
50	60,3	165	20	125	48	75	2,9	6	8	102	3	4	M16	18	2,85
65	76,1	185	22	145	52	90	2,9	6	10	122	3	8	M16	18	3,68
80	88,9	200	24	160	58	105	3,2	8	12	138	3	8	M16	18	4,78
100	114,3	235	24	190	65	134	3,6	8	12	162	3	8	M20	22	6,46
125	139,7	270	26	220	68	162	4,0	8	12	188	3	8	M24	26	8,86
150	168,3	300	28	250	75	192	4,5	10	12	218	3	8	M24	26	11,7
200	219,1	375	34	320	88	244	6,3	10	16	285	3	12	M27	30	21,0
250	273	450	38	385	105	306	7,1	12	18	345	3	12	M30	33	34,2
300	323,9	515	42	450	115	362	8,0	12	18	410	4	16	M30	33	47,6
350	355,6	580	46	510	125	408	8,8	12	20	465	4	16	M33	36	69,3
400	406,4	660	50	585	135	462	11,0	12	20	535	4	16	M36	39	98
450	457	685	57	610	135	500	12,5	12	20	560	4	20	M36	39	105
500	508	755	57	670	140	562	14,2	12	20	615	4	20	M39	42	130
600	610	890	72	795	150	666	16,0	12	20	735	5	20	M45	48	209



Označení příruby typu 11 s těsnící plochou typu B1, o jmenovité světlosti DN 400 vyrobené z materiálu P245GH:

Příruba EN 1092-1 / 11 / B2 / DN 400 / PN 63 / P245GH

DN	A	Rozměry příruby				Krk				Těsnící pl.		Šrouby			Váha (7,85 kg/dm <sup>3</sup> ) kg
		D	C2	K	H2	N1	S	R1	H3	d1	f1	Počet	Rozměr	L	
10 do 40	Rozměr dle PN 100														
50	60,3	180	26	135	62	82	2,9	6	10	102	3	4	M20	22	4,51
65	76,1	205	26	160	68	98	3,2	6	12	122	3	8	M20	22	5,58
80	88,9	215	28	170	72	112	3,6	8	12	138	3	8	M20	22	6,68
100	114,3	250	30	200	78	138	4,0	8	12	162	3	8	M24	26	9,27
125	139,7	295	34	240	88	168	4,5	8	12	188	3	8	M27	30	14,5
150	168,3	345	36	280	95	202	5,6	10	12	218	3	8	M30	33	21,4
200	219,1	415	42	345	110	256	7,1	10	16	285	3	12	M33	36	34,1
250	273	470	46	400	125	316	8,8	12	18	345	3	12	M33	36	48,3
300	323,9	530	52	460	140	372	11,0	12	18	410	4	16	M33	36	67,5
350	355,6	600	56	525	150	420	12,5	12	20	465	4	16	M36	39	97,8
400	406,4	670	60	585	160	475	14,2	12	20	535	4	16	M39	42	129